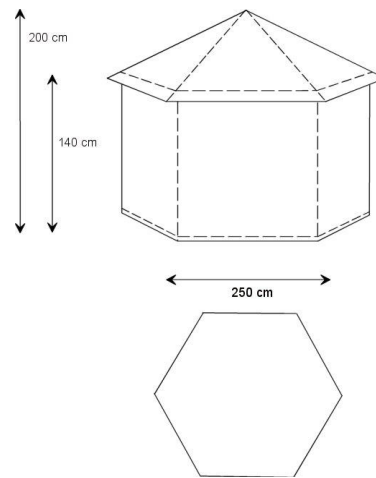


SAVOTTA



Savotta saunatelta on tarkoitettu käytettäväksi yhdessä Savotta kamiinan kanssa.

Teltan pystytyksessä on huomioitava, että kaikki kuusi sivusalkoa ovat suoraan tukevasti pystyssä. Narut tulee kiinnittää kireästi maakiiloihin tai muuhun hyvin pitävään materiaaliin.

Teltan seinäkangas on helposti syttyvää materiaalia, joten kamiinan ja seinän välinen etäisyys tulee olla riittävä. Teltan kattomateriaali on palokyllästettyä puuvillaa.

Suosittellemme, saunojen käyttävän kamiinassaan lehtipuita kipinöinnin välttämiseksi. Saunatelta ei ole majoitusteltoa.

Finn-Savotta Oy
Onnelantie 2, 43500 Karstula
Puh. 014 4171400, Fax 014 461310
www.finn-savotta.fi, trek@finn-savotta.fi